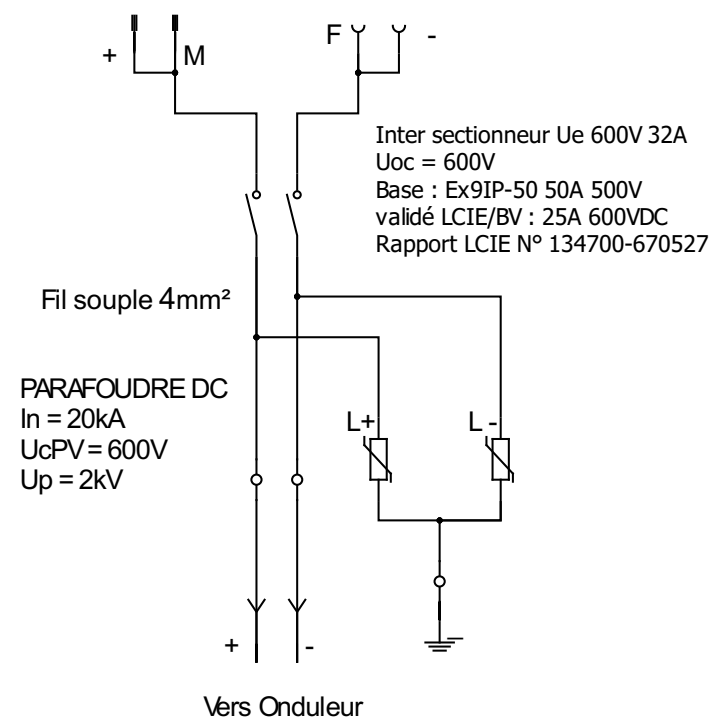


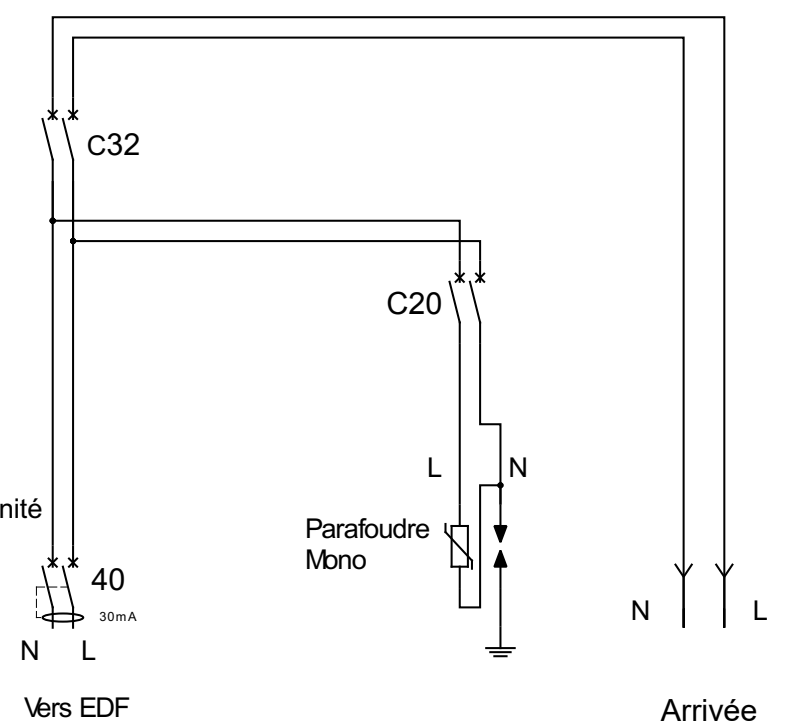
A  
B  
C  
D  
E  
F  
G  
H

ENTREES PAR LE HAUT



TYPE AVERSION G/K immunité renforcée

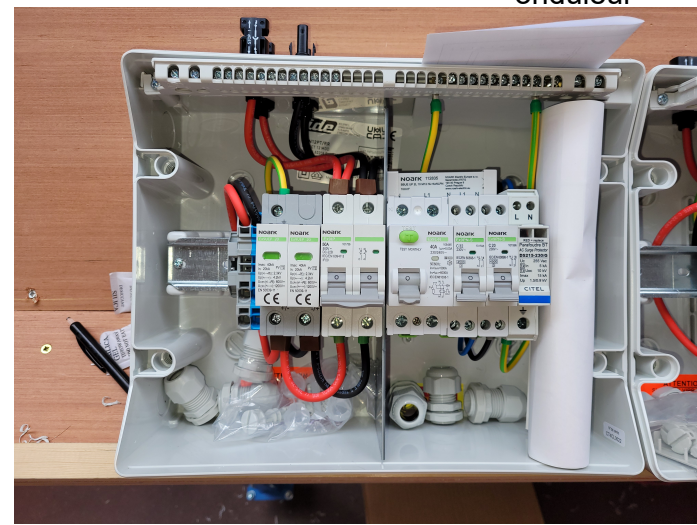
Séparation physique DC/AC



COFFRET 1X12 MODULES IP65 IK07 CLASSE II  
ETIQUETTE NORMALISÉE UTE C 15 712-1

PARTIE DC A GAUCHE  
ENTREES +/- PAR LE HAUT VIA 2 CONNECTEURS MC4 FEMELLE SUR - ET 2 MALES SORTIES +/- PAR LE BAS VIA 2 PRESSES ETOUPE M20bis  
PASSAGE TERRE VIA PRESSE ETOUPE M20bis PAR BAS

PARTIE AC A DROITE  
ENTREES EN PROVENANCE ONDULEUR PAR LE BAS VIA 1 PRESSE ETOUPE M20  
SORTIE VERS EDF PAR LE BAS VIA 1 PRESSE ETOUPE M20  
PASSAGE TERRE VIA UN PRESSE ETOUPE M20 PAR LE BAS



Auteur :  
Date :

COFFRET MIXTE 6KW

Fichier : FBP3K034  
Folio : 1/1